

СЕОМ электро

Камеры сборные одностороннего обслуживания КСО-ЭМ-09МФ



Назначение: приём и распределение электрической энергии трёхфазного переменного тока напряжением 10 кВ, частотой 50 Гц в сетях с изолированной или заземлённой через дугогасящий реактор или резистор нейтралью, а также:

- защита кабельных линий и электроустановок от перегрузок и коротких замыканий;
- управление (оперативное включение и отключение цепей);
- измерения и сигнализация.

Область применения: для комплектования распределительных устройств (РУ) закрытых трансформаторных подстанций (ТП) и распределительных пунктов (РП) на промышленных предприятиях, в установках собственных нужд электростанций, котельных, насосных.

Структура условного обозначения



Пример записи условного обозначения КСО с вакуумным выключателем производства «Таврида Электрик», со схемой главных цепей 001, с ограждением, на номинальный ток 630 А, ток отключения вакуумного выключателя 20 кА:

КСО-ЭМ-09МФ Т1-001-630.20УЗ

Основные виды камер, токопроводов и их буквенное обозначение:

- ВВ — с вакуумными выключателями;
- ВН — с выключателями нагрузки;
- ТН — с трансформаторами напряжения;
- П — с предохранителями силовыми;
- СТ — с силовыми трансформаторами собственных нужд;
- КС — с кабельными сборками;
- Р — с разъединителями;
- ШМ — шинные мосты;
- ШП — шинные перемычки;
- ШЗ — шинные заземлители;
- ВП — вставки переходные.

КСО-ЭМ-09МФ изготавливаются по ТУ ВУ 192147949.004-2014 и соответствуют требованиям ГОСТ 12.2.007.0-75 и ГОСТ 12.2.007.4-75.

Комплектация

В КСО-ЭМ-09МФ устанавливаются:

- вакуумные выключатели ВВ/TEL («Таврида Электрик»), Sion (Siemens);
- выключатели нагрузки: NAL/NALF (ABB); OM/OMB с автокомпрессионным гашением дуги («Белэлтика»);
- разъединители РВЗ/РВФЗ-ЭМ («СЕОМ электро»);
- микропроцессорные устройства защиты: МРххх («Белэлектромонтажноналадка»), MiCOM (Schneider Electric), Siprotec (Siemens), REF (ABB);
- блоки питания микропроцессорных защит (при переменном оперативном токе);
- сухие трансформаторы питания собственных нужд с литой изоляцией;
- антирезонансные трансформаторы напряжения с литой изоляцией со встроенными предохранителями;
- трансформаторы тока с количеством вторичных обмоток до 4;
- ограничители перенапряжений (ОПН);
- индикаторы высокого напряжения с дополнительной функцией (2 сухих контакта) — «релейный сигнал» ИВН-ЭМ-12;
- индикатор сигналов ИС-ЭМ-08;
- оптическая дуговая защита;
- приборы учёта электроэнергии;
- дополнительные приборы (по требованию Заказчика).

Особенности конструкции

КСО-ЭМ-09МФ являются усовершенствованной модификацией КСО-ЭМ-09М. Данная модификация повышает безопасность проведения ремонтных работ и обслуживания камеры при наличии напряжения на сборных шинах, так как отпадает необходимость применения съёмных изоляционных перегородок.

Ключевые отличия:

- отсеки сборных шин, вакуумного выключателя и линейных присоединений изолированы друг от друга стационарными металлическими перегородками толщиной 2,5 мм;
- отсеки сборных шин соседних камер изолированы друг от друга с применением проходных керамических изоляторов.

Шкаф КСО с вакуумным выключателем (ВВ) разделён на четыре функциональных отсека: ВВ (1), сборных шин (2), линейных присоединений (3), вторичных коммутаций (4).

На металлической перегородке, разделяющей отсек ВВ от отсека линейных присоединений, установлены два или три проходных трансформатора тока либо проходные изоляторы (в зависимости от схемы главных цепей). Отсеки вторичных коммутаций и линейных присоединений имеют отдельные двери.

Основные технические характеристики

Номинальное напряжение, кВ	10; 6
Наибольшее рабочее напряжение, кВ	12; 7,2
Номинальный ток главных цепей, А	630; 1000; 1250 ³
Номинальный ток сборных шин, А	630; 1000; 1250 ³
Номинальный ток отключения выключателя, кА	20; 25 ³
Ток термической стойкости (при времени протекания 3 с), кА:	
- сборных шин	20; 25 ³
- отходящих шин ¹	20; 25 ³
Номинальный ток электродинамической стойкости главных цепей, кА:	
- сборных шин	51; 64
- отходящих шин ¹	51; 64
Номинальный ток встраиваемых трансформаторов тока, А	50/5–1500/5
Номинальное напряжение вспомогательных цепей, В:	
- оперативных цепей переменного тока	220
- оперативных цепей постоянного тока	220, 110
- цепей трансформаторов напряжения	100
- цепей силового трансформатора	380/220
Масса, кг, не более:	
модификация МФТ	405
модификация МФС	510
Вид изоляции	воздушная, комбинированная
Уровень изоляции по ГОСТ 1516.1-76	нормальная
Наличие изоляции токоведущих шин главных цепей	с изолированными шинами; с неизолированными шинами; с частично изолированными шинами
Вид линейных высоковольтных подсоединений	кабельные, шинные
Степень защиты оболочек по ГОСТ 14254-96	IP 21
Вид управления	местное и дистанционное
Габаритные размеры (Ш×В×Г), мм	800×2485×1050
Условия эксплуатации ² :	
- температура окружающей среды, °С	от –25 до +40
- относительная влажность (при 20 °С), %, не более	80
- высота установки над уровнем моря, м, не более	1000

¹ Значения могут уточняться в зависимости от типа встраиваемой аппаратуры (предохранителей, выключателей, разъединителей).

² Окружающая среда — атмосфера типа II по ГОСТ 15150, при этом должна быть взрывобезопасной, пожаробезопасной, не содержащей токопроводящей пыли, агрессивных газов и паров в концентрациях, снижающих параметры изделия.

³ При применении выключателя SION.

С целью уменьшения разрушающего воздействия избыточного давления газов, возникающих при дуговых коротких замыканиях внутри КСО, предусмотрены независимые разгрузочные клапаны из отсека сборных шин, отсека выключателя и отсека линейных присоединений.

Отсек вакуумного выключателя предназначен для размещения ВВ и ограничителей перенапряжения.

Доступ к элементам главной цепи осуществляется путём снятия панели над дверью отсека вторичной коммутации, а также при необходимости ограждающего короба. Безопасность проведения работ в отсеке ВВ обеспечивается стационарными металлическими перегородками, разделяющими отсеки линейных присоединений, ВВ и сборных шин.

Отсек сборных шин предназначен для размещения сборных шин и шинного

разъединителя с заземляющими контактами.

Подвижные контакты шинного разъединителя переключаются на заземляющие контакты, заземляя шины в сторону выключателя.

Доступ к элементам главной цепи осуществляется путём снятия панели под разъединителем, а также крыши КСО.

Сборные шины расположены в верхней части камеры и через проходные изоляторы закреплены на её каркасе.

В отсеке линейных присоединений размещён линейный разъединитель с заземляющими ножами со стороны нижних (подвижных) контактов, привод разъединителей и заземляющих ножей.

В отсеке обеспечивается возможность кабельных или шинных присоединений.

На дно отсека устанавливается подвижная кабельная планка для крепления

Рис. 1. Габаритные размеры камеры КСО-ЭМ-09МФС с вакуумным выключателем SION

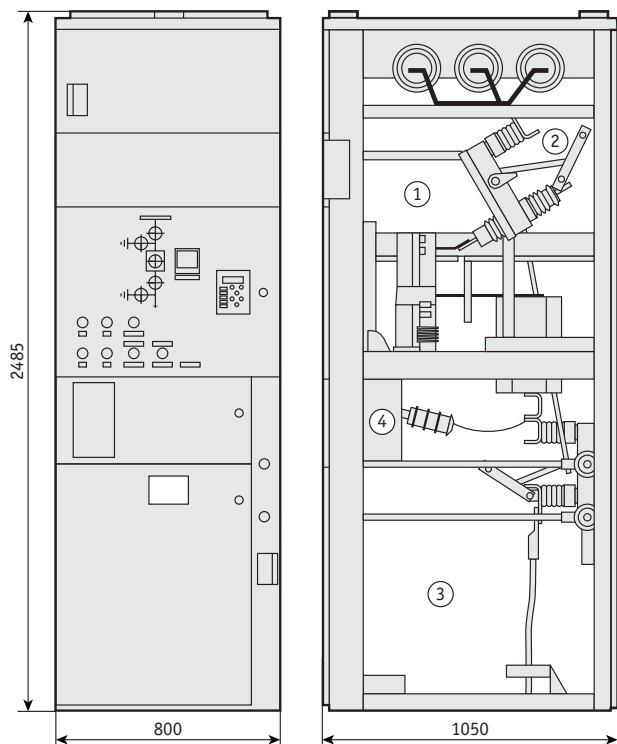
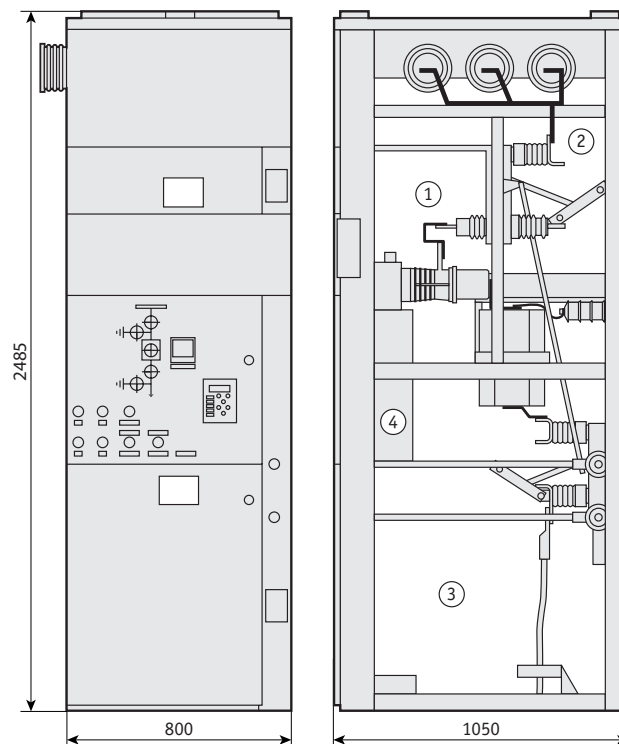


Рис. 2. Габаритные размеры камеры КСО-ЭМ-09МФТ с вакуумным выключателем ВВ/TEL



трансформатора тока нулевой последовательности и скобы для крепления кабелей.

Наличие подвижной кабельной планки и наборного (из панелей) дна позволяет выполнить ввод кабеля в широких пределах по глубине камеры.

Дверь отсека имеет смотровое окно для визуального контроля положения разъединителя и заземляющих ножей, а также состояния встроенной в камеру аппаратуры. Открытие двери отсека возможно лишь при отключённом линейном разъединителе.

Включение заземляющих ножей возможно только при отключённых разъединителях. Включение производится поворотом вала привода по часовой стрелке. При этом ножи заземления переходят из вертикального положения в горизонтальное, заходят на неподвижные контакты шин и образуют заземляющий контур, заземляя последние.

Включение разъединителей возможно только при отключённых ножах заземления.

Включение и отключение разъединителей и ножей заземления возможно только при отключённом вакуумном выключателе. Блокирование манипулирования приводами разъединителей и ножей заземления при включённом вакуумном выключателе осуществляется путём перекрытия шибером отверстий для ключа управления. Шибер открывается вручную только при отключённом ВВ.

Шинный и линейный разъединители соединены между собой системой тяг

и рычагов. Поэтому включение и отключение разъединителей осуществляется одним приводом одновременно. При отключении разъединителей в конце хода подвижные контакты шинного разъединителя одеваются на контакты заземления.

Валы привода разъединителей и заземляющих ножей фиксируются при закрытии шибера.

Отсек вторичных коммутаций образуют короб и панель вторичных коммутаций, которая состоит из двери и поворотной рамы реечной конструкции с устанавливаемой на них аппаратурой.

На двери размещаются блок микропроцессорной защиты, световая сигнализация, а также измерительные приборы, активная мнемосхема главных цепей камеры, кнопки управления и переключатели оперативных цепей.

В отсеке вторичной коммутации устанавливаются блок управления вакуумным выключателем СМ_16, блок питания терминала защиты и счётчик электрической энергии. Перечень и тип устанавливаемых приборов определяется принципиальными электрическими схемами вспомогательных цепей.

В верхней части отсека установлены клеммники на основе безвинтовых зажимов. Конструкция клемм позволяет подключать и отключать ответвления без отключения питания шинок. Над клеммниками расположен канал для транзитных цепей вторичной коммутации и контрольных кабелей.

КСО-ЭМ-09МФ оснащены следующими **блокировками**:

- от открывания дверей при включённых главных ножах разъединителей или выключателей (механическая);
- от включения заземляющих ножей при включённых коммутационных аппаратах главной цепи и включения коммутационных аппаратов главной цепи при включённых заземляющих ножах (механическая);
- от отключения шинного и линейного разъединителей при включённом вакуумном выключателе (механическая);
- от включения заземляющего разъединителя при условии, что в других КСО, от которых возможна подача напряжения на участок главной цепи камеры, где расположен заземляющий разъединитель, коммутационные аппараты находятся во включённом положении (электрическая);
- от включения любых коммутационных аппаратов в других камерах КСО, от которых возможна подача напряжения на участок главной цепи камеры, где расположен включённый заземляющий разъединитель (электрическая).

В камерах КСО применяются электромагнитные блокировки типа ЗБ-1 с ключом КМ-1.

Рекомендации по проектированию и применению

Для отходящих присоединений и вводов на секцию, как правило, применяются схемы 001–020 (наличие ОПН, индикаторов высокого напряжения, тип и количество трансформаторов тока нулевой последовательности отражается в опросном листе). При необходимости указанные схемы могут использоваться для шинного подключения.

Для ввода питания с контролем напряжения или для отходящих линий (например, продольного электроснабжения, автоблокировки) применяются схемы 028–035.

Для выполнения секционирования при однорядном расположении оборудования в ЗРУ применяются камеры со схемами 009–020 (секционный разъединитель). Для стеснённых условий допускается применение схемы 203 (секционный разъединитель с измерительными трансформаторами напряжения).

При двухрядном расположении оборудования в ЗРУ применяются шинные мо-

сты с разъединителями по схеме 805 или 806, которые устанавливаются на торцевые панели шириной 200 мм (с приводами разъединителей шинного моста) или шинный мост по схеме 807, при этом он устанавливается на любых камерах противоположных рядов. Секционирование при этом осуществляется секционным выключателем и разъединителем.

Длина шинных мостов может быть различной и определяется проектом.

Для выполнения измерений применяются схемы 201–208 с трансформаторами напряжения. Для РП и ТП с минимальными требованиями по телемеханизации рекомендуется применение схем 301–319 (с выключателями нагрузки) и 601–608 (с разъединителями). Схемы позволяют организовать коммерческий учёт на присоединениях (схемы 302, 305, 309) и обеспечить защиту силовых трансформаторов в ТП и присоединений.

Для организации питания собственных нужд применяются схемы 501 (ТСН

на шинах) или 503 (ТСН на вводе) в сочетании со схемой 701 (аппаратура собственных нужд). Схема 701 может быть реализована как в стандартном габарите камеры и устанавливаться в ряду камер, так и в виде отдельно стоящего шкафа (ПСН).

При небольшой нагрузке собственных нужд возможно применение схем 028, 030 (совмещённый ввод с ТСН), при этом мощность применяемых трансформаторов — до 2,5 кВ·А.

При большом количестве вводных кабелей рекомендуется применение камер кабельных сборок по схеме 401–404. Камеры по схемам 801 и 802 выполнены на базе торцевых панелей шириной 500 мм и имеют заземлители для сборных шин.

При необходимости возможна доработка существующих схем в соответствии с проектом или разработка новых — по техническому заданию.

Пример проектирования РУ 10 кВ на базе КСО-ЭМ-09МФ

Рис. 3. Пример компоновки

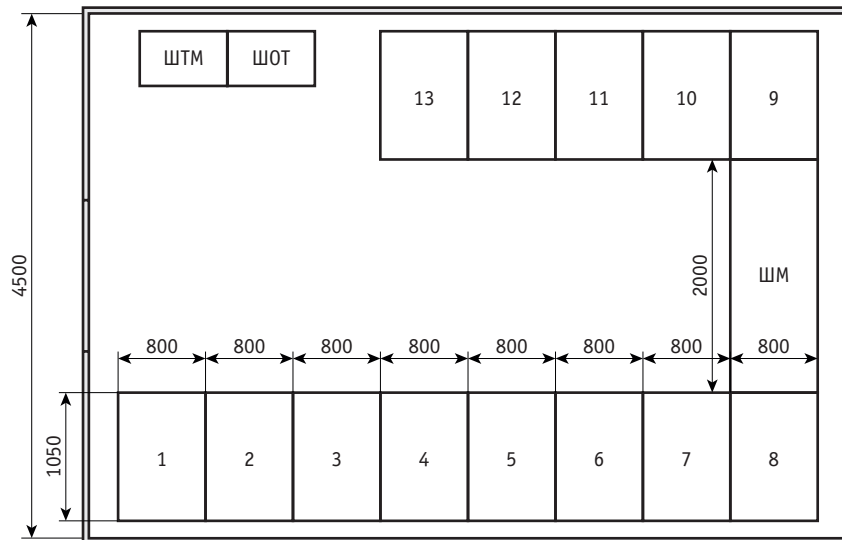
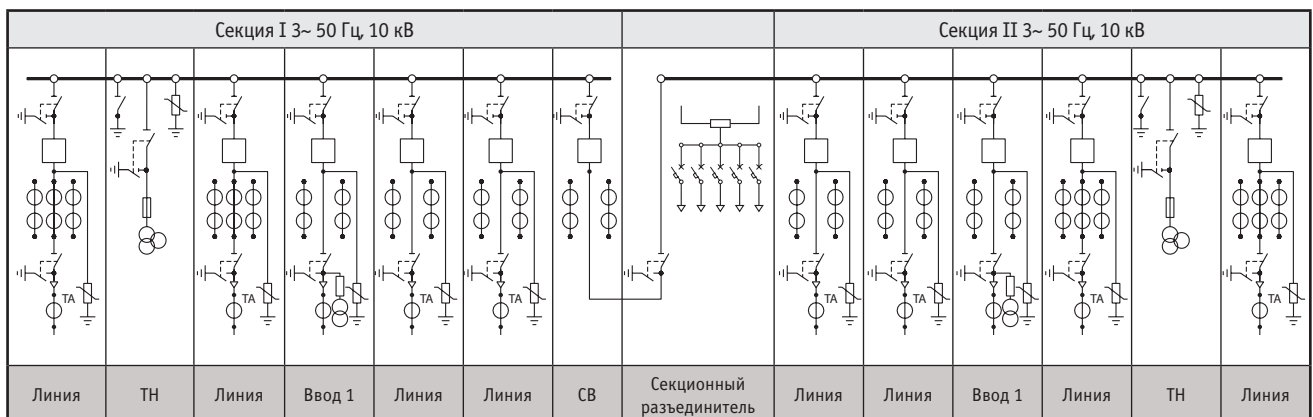


Рис. 4. Пример построения схем главных цепей



Принципиальные электрические схемы главных цепей КСО-ЭМ-09МФ

Типы ввода-вывода: **К** — кабельный; **ШВВ** — шинный вправо(влево); **ШТ** — шинный с тыла; **ШС** — шинный сверху.

КСО-ЭМ-09МФ

Камеры с вакуумными выключателями (ВВ)											
001	002	003	004	005	006	007	008	009(010)	011(012)	013(014)	015(016)
К	К	К	К	К	К	К	К	ШВВ	ШВВ	ШВВ	ШВВ

Камеры с вакуумными выключателями (ВВ)											
017(018)	019(020)	021	022	023	024	025	026	028	029	030	031
ШВВ	ШВВ	ШТ	ШТ	ШТ	ШТ	ШТ	ШТ	К	К	К	К

Камеры с ВВ			Камеры с трансформаторами измерительными						Камеры с трансформаторами силовыми		
033	034	035	201	202	203(204)	205(206)	207	208	501	503(504)	505
К	К	К			ШВВ	К, ШВВ	К	К		ШВВ	

Камеры с выключателями нагрузки (ВН)						Камеры кабельных сборок				Камеры с аппаратурой СН	
301(311)	302(312)	303(313)	305(315)	308(318)	309(319)	401	402	403	404	701	702
К(ШТ)	К(ШТ)	К(ШТ)	К(ШТ)	К(ШТ)	К(ШТ)	К	К	К	К		

Камеры с разъединителями					Шинные заземлители		Вставки переходные		Шинные мосты		
601(602)	603	605(606)	607	608	801	802	803	804	805	806	807
ШВВ	ШС	ШВВ	К	ШТ	Слева	Справа	Шинная связь по сборным шинам с КСО других серий				

Форма опросного листа для заказа КСО-ЭМ-09МФ

Запрашиваемые данные		Схема главных цепей КСО*	Примечания
1	Номинальное напряжение	кВ	В связи с постоянным со- вершением изделий предприятие-изготовитель оставляет за собой право вносить изменения в его конструкцию и в состав комплектующей аппаратуры, не ухудшающие качества изделия.
2	Номинальный ток сборных шин	А	
3	Номинальный ток отключения выключателя	кА	
4	Порядковый номер шкафа		ПЛАН УСТАНОВКИ КСО
5	Назначение шкафа		
6	Номер схемы главных цепей		
7	Схемы вспомогательных цепей**		
8	Тип и номинальный ток выключателя		
9	Вид (АС/DC) и величина оперативного напряжения, В		
10	Коэффициент трансформации трансформаторов тока/класс точности		
11	Фазы, в которых установлены трансформаторы тока		
12	Коэффициент трансформации трансформаторов напряжения		
13	Количество кабелей/сечение, мм ²		
14	Количество трансформаторов тока нулевой последовательности		
15	Напряжение питания электромагнитной блокировки, В		
16	Тип реле, функции защиты и автоматики		
Адреса:		ОПРОСНЫЙ ЛИСТ НА КСО-ЭМ-09МФ Штамп проектной организации	
1. Проектной организации			
2. Заказчика			

* Приводится на опросном листе или прилагается.

** Прилагается или разрабатывается заводом-изготовителем.